

# VISIONS

## BECOME TRUE

FERNGESTEUERTE MODELLE UND ZUBEHÖR

AMEWI

D

### BEDIENUNGSANLEITUNG



1:10 Rock Crawler  
4WD RTR 2.4GHz



Artikel Nr.: 22216



Artikel Nr.: 22217



Artikel Nr.: 22218

AMEWI Trade e.K. Nikolaus-Otto-Str. 6 33178 Borcheln Germany  
www.amewi.com info@amewi.com



Find us on  
Facebook

<https://www.facebook.com/amewicom/>

# VISIONS



## BECOME TRUE

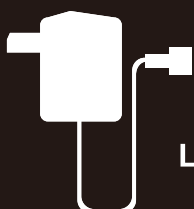
FERNGESTEUERTE MODELLE UND ZUBEHÖR

**Herzlich willkommen**

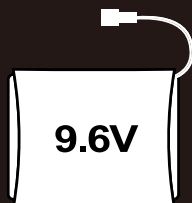


AMEWI TRADE e.K. ist ein junges, international tätiges Import- und Großhandelsunternehmen im Bereich RC Modellbau und Spielwaren, mit Sitz in Borcheln bei Paderborn. Unsere Produktpalette umfasst mittlerweile ca. 1.000 Hauptartikel und ca. 5.000 Zubehör- und Ersatzteile. Dazu gehören vor allem ferngesteuerte Fahrzeuge, Quadrocopter, Flugzeuge, Hubschrauber, Boote, Kettenfahrzeuge sowie Kreativartikel der Marken Malinos und Puzzle Pilot. Das Vertriebsnetz besteht aus weltweit ca. 600 Fach- und Onlinehändlern.

Die Firma AMEWI Trade e.K. ist ein reines Großhandelsunternehmen. Wir vertreiben unsere Produkte ausschließlich an Einzelhändler. Wenn Sie als Endverbraucher AMEWI-Produkte erwerben, gehen Sie einen Vertrag mit dem Einzelhändler ein. Wenden Sie sich bitte bei Gewährleistungsfällen immer an Ihren Händler.



**Ladegerät**  
(inklusive)



**9,6V „AA“  
700mAh Akku  
für das Fahrzeug**  
(inklusive)



**3x1.5V „AA“**  
(inklusive)



## **Impressum**

**AMEWI Trade e.K.  
Nikolaus-Otto-Str. 6  
33178 Borcheln**

**Vertretungsberechtigter: Melitta Widerspan  
Verantwortlich für den Inhalt der Website: Melitta Widerspan**

**USt.-IdNr.: DE234941066  
Steuernummer: 339 / 5308 / 1578  
HRB 4933 , Amtsgericht Paderborn**

**WEEE-Reg.-Nr.: DE 93834722 (Registrierter Hersteller bei der Stiftung Elektro-Alt-Register)**

**Copyright AMEWI Trade e.K.  
Fotografie, Verfilmung in jeglicher Art und Weise, Fotokopien / Kopien in jeglicher Art und Weise,  
Erfassung und Speicherung /Datenverarbeitung in jeglicher Art und Weise,  
Nachdruck -auch auszugsweise und Vervielfältigung in jeglicher Art und Weise bedürfen der  
schriftlichen Genehmigung  
von AMEWI Trade e.K.**

**Diese Anleitung entspricht dem technischen Stand des Produktes bei Drucklegung.  
Produktupdates sowie sonstige Änderungen in Ausstattung und Technik vorbehalten.  
Aus der Bedienungsanleitung können keinerlei Ansprüche abgeleitet werden.**

**AMEWI Trade e.K. haftet nicht für Druckfehler, Änderungen vorbehalten!**

---

Dieses Produkt ist kein Spielzeug. Es ist nicht für Personen unter 14 Jahren geeignet.  
Lesen Sie die Anleitung aufmerksam und suchen Sie als Anfänger die Hilfe eines erfahrenen Modellbauers.  
Das Modell und Zubehör muss vor Kindern unter 3 Jahren ferngehalten werden.  
Einzelteile können verschluckt werden und führen so zu einer Erstickungsgefahr.

## Hinweise zur Konformität

Dieses Modell wurde nach dem derzeit aktuellen Stand der Technik gefertigt. Das Produkt erfüllt die Anforderungen der geltenden europäischen und nationalen Richtlinien. Die CE-Konformität wurde nachgewiesen. Die Firma AMEWI Trade e.K. erklärt hiermit, dass dieses Produkt den grundlegenden Anforderungen und den übrigen einschlägigen Bestimmungen der Richtlinie R&TTE 2014/53/EU entspricht. Das Produkt ist konform nach den Richtlinien der R&TTE.

Die entsprechenden Erklärungen und Unterlagen sind beim Hersteller hinterlegt und können dort angefragt und bezogen werden.

AMEWI Trade e.K., Nikolaus-Otto-Str. 6, 33178 Borcheln, Fax: +49 5251/288965-19, Email: info@amewi.com, www.amewi.com.

Weitere Fragen zum Produkt und zur Konformität richten Sie bitte an:

AMEWI Trade e.K., Nikolaus-Otto-Str. 6, 33178 Borcheln, Fax: +49 (0)5251 / 288965-19, Email: info@amewi.com.



## Sicherheits- und Gefahrenhinweise



Achtung! Bei Schäden, die durch Nichtbeachten dieser Bedienungsanleitung verursacht werden, erlischt der Anspruch auf Gewährleistung! Für Folgeschäden übernehmen wir keine Haftung! Bei Sach- oder Personenschäden, die durch unsachgemäße Handhabung oder Nichtbeachten der Sicherheitshinweise verursacht werden, übernehmen wir keine Haftung!

Achtung! Aus Sicherheits- und Zulassungsgründen (CE) ist das eigenmächtige Umbauen und/oder Verändern des Gerätes nicht gestattet. Zerlegen Sie es das Modell nicht.

Achtung! Kleinteile. Erstickungs- oder Verletzungsgefahr durch Kleinteile.

Achtung! Das Produkt ist kein Spielzeug und nicht für Personen unter 14 Jahren geeignet!

Das Produkt darf nicht feucht oder nass werden.



Das Fahrzeug darf nur auf glatten, ebenen und sauberen Flächen verwendet werden.

Durch Herunterfallen aus bereits geringer Höhe wird das Produkt beschädigt.

Der gleichzeitige Betrieb von Fahrzeugen der gleichen Sende-/Empfangsfrequenz ist nicht möglich, da sich diese gegenseitig beeinflussen.

## Hinweise zu Batterien / Hinweise zur Batterieentsorgung



Achtung! Batterien / Akkus gehören nicht in Kinderhände.

Ein Wechsel der Batterien oder Akkus ist nur durch einen Erwachsenen durchzuführen. Niemals wiederaufladbare Akkus mit Trockenbatterien mischen. Niemals volle mit halbleeren Akkus/Batterien mischen. Niemals Akkus verschiedener Kapazität mischen. Versuchen Sie niemals Trockenbatterien zu laden. Achten Sie auf die richtige Polarität. Defekte Akkus/Batterien sollten ordnungsgemäß (Sondermüll) entsorgt werden. Den Ladevorgang niemals unbeaufsichtigt durchführen. Bei Fragen zur Ladezeit lesen Sie die Bedienungsanleitung oder wenden Sie sich an den Hersteller.

## Entsorgungshinweise



Die Firma AMEWI ist unter der WEEE Reg. Nr. DE93834722 bei der Stiftung EAR angemeldet und recycelt alle gebrauchten elektronischen Bauteile ordnungsgemäß. Elektrische und elektronische Geräte dürfen nicht in den Hausmüll! Entsorgen Sie das Produkt am Ende seiner Lebensdauer gemäß den geltenden gesetzlichen Vorschriften. Sie als Endverbraucher sind gesetzlich (Batterieverordnung) zur Rückgabe aller gebrauchten Batterien und Akkus verpflichtet, eine Entsorgung über den Hausmüll ist untersagt!

Schadstoffhaltige Batterien/Akkus sind mit nebenstehenden Symbolen gekennzeichnet, die auf das Verbot der Entsorgung über den Hausmüll hinweisen. Die zusätzlichen Bezeichnungen für das ausschlaggebende Schwermetall sind: Cd=Cadmium, Hg=Quecksilber, Pb=Blei (Bezeichnung steht auf Batterie/Akku z.B. unter den links abgebildeten Mülltonnen-Symbolen).



Durch die RoHS Kennzeichnung bestätigt der Hersteller, dass alle Grenzwerte bei der Herstellung beachtet wurden.



Mit dem Recyclingsymbol gekennzeichneten Batterien können Sie in jedem Altbatterie-Sammelbehälter (bei den meisten Supermärkten an der Kasse) entsorgen. Sie dürfen nicht in den Rest- bzw. Hausmüll.



Die Firma AMEWI Trade e.K. beteiligt sich am Dualen System für Verkaufsverpackungen über die Firma Landbell AG. Die verwendeten Verpackungen werden von Partner-Unternehmen (Entsorgern) bei den privaten Endverbrauchern (Haushalten, „Gelber Sack“, „Gelbe Tonne“) abgeholt, sortiert und ordnungsgemäß verwertet. Die Teilnahme an einem Dualen System trägt zur CO<sub>2</sub>-Einsparung teil.

## **Sicherheitshinweise (Grundsatz)**

**Benutzen Sie Ihre R/C Fernsteuerung nur für die dafür vorgesehenen Anwendungen.**

**Fahren Sie niemals im Öffentlichen Straßenverkehr oder bei Gewitter.**

**Das Modell vorsichtig betreiben, wenn sich Menschen oder Tiere in der Nähe befinden.**

**Halten Sie ausreichend Abstand zwischen den Menschen bzw. Tieren.**

**Beim Fahren im Regen könnte Wasser in den Empfänger oder Sender eindringen.**

**Dadurch kann ein Kurzschluss entstehen der zu Störungen führen kann. Vor dem Fahrbetrieb immer Empfänger, Sender auf Funktion überprüfen. Auch die Reichweite der Fernsteuerung muss vor dem Fahrbetrieb überprüft werden. Fahren Sie nicht mit diesem Modell, falls der Servo oder Regler nicht ordnungsgemäß funktioniert.**

## **Gewährleistung**

**Wir gewährleisten, dass dieses Modell zum Zeitpunkt des Kaufes frei von Produktions- oder Materialfehlern ist. Diese Gewährleistung deckt keine Bauteile oder bei der Benutzung beschädigte Teile zufolge Änderungen oder Beschädigungen, die durch den Gebrauch von anderen als in der Betriebsanleitung erwähnten Materialien entstanden sind. Sobald das Modell in Betrieb genommen wird, übernimmt der Benutzer alle daraus entstehende Haftung. Reklamationen aufgrund unsachgemäßer Behandlung oder Schadensersatzforderungen aufgrund falscher Anwendung dieses Modells müssen zurückgewiesen werden, da der praktische Betrieb außerhalb unseres Einflussbereiches liegt. Von der Gewährleistung sind ausgenommen: Schäden durch unsachgemäßen Gebrauch, normaler Verschleiß, sowie Mangel, die den Wert oder die Gebrauchstauglichkeit des Gerätes nur unerheblich beeinflussen. Bei Eingriffen durch nicht von uns autorisierte AMEWI Fachhändler sowie Verwendung anderer als Original AMEWI Ersatzteile erlischt die Gewährleistung.**

**Dieses Produkt ist ein leistungsstarkes RC Auto welches viel Spaß bringen wird. Aber, unsachgemäße Handhabung können Beschädigung und Verletzungen hervorrufen. Lesen Sie die folgenden Hinweise bitte sorgfältig um diesen vorzubeugen.**

- Dieses Produkt ist kein Spielzeug. Kinder jünger als 14 Jahre sollten von einem Erwachsenen beaufsichtigt werden.
- Lesen Sie die Anweisungen sorgsam, um sich mit den Fahrzeuggegebenheiten und den jeweiligen Prozeduren vertraut zu machen bevor Sie das Fahrzeug in Betrieb nehmen. Haben Sie noch nie ein RC Fahrzeug betrieben, empfehlen wir Ihnen, sich eine erfahrene Person Zuhilfe zu holen.
- Stellen Sie sicher das sowohl die Akkus der Fernbedienung als auch des Autos voll geladen sind, bevor das Fahrzeug in Betrieb genommen wird.
- Bitte fahren Sie nur auf einem speziellen Platz. Vermeiden Sie das Fahren auf belebten Straßen und Plätzen, sowie nassen Straßen. **WARNUNG:** Vermeiden Sie dieses Fahrzeug durch Wasser und Matsch zu fahren. Nässe und Feuchtigkeit können ESC, Motor, Empfänger, Servo und Akku beschädigen.
- Schließen Sie den Akku korrekt an (auf Polarität +/- achten).
- Um das Fahrzeug in Betrieb zu nehmen, schalten Sie erst die Fernsteuerung an, dann das Fahrzeug. Um das Fahrzeug außer Betrieb zu nehmen, erst das Fahrzeug ausschalten, dann die Fernsteuerung.
- Nehmen Sie den Akku aus dem Fahrzeug wenn das Auto nicht in Betrieb ist.
- Überprüfen Sie regelmäßig die Kabel des Fahrzeuges auf lose Verbindungen.
- Sollten Sie einen Akku benutzen der im Lieferumfang nicht enthalten war, stellen Sie sicher das die Akkuspannung/Zellenzahl dieselbe ist. Wenn Sie Hilfe benötigen fragen Sie bitte Ihren Verkäufer.
- Fassen Sie Bauteile des Fahrzeuges nicht im Betrieb an. ESC und Motor können sehr heiß werden. Nicht berühren bis das Fahrzeug abgekühlt ist.

Dieses Fahrzeug kann mit NI-MH oder Lithium Polymer Akkus betrieben werden.

Wegen der hohen Energiedichte der Akkus beachten Sie bitte folgende Hinweise besonders.

- Die Akkus müssen zum Laden aus dem Auto genommen werden.
- Die Akkus vor dem Laden abkühlen lassen.
- Die Akkus an einem trockenen Ort lagern.

Der Betrieb und Wartung erfordert technisches Verständnis, handwerkliche Sorgfalt und sicherheitsbewusstes Verhalten.

Da Hersteller und Verkäufer keinen Einfluss auf den ordnungsgemäßen Betrieb und Wartung der Modelle haben, wird ausdrücklich auf diese Gefahren hingewiesen und jegliche Haftung ausgeschlossen.

Alle sich bewegenden Teile stellen eine ständige Verletzungsgefahr dar.

Beachten Sie, dass Motoren, Regler im Betrieb hohe Temperaturen erreichen können, deshalb vermeiden Sie unbedingt eine Berührung solcher Teile.

Achten Sie ebenfalls darauf, dass keine sonstigen Gegenstände mit sich drehenden Teilen in Berührung kommen!

Beachten Sie die Hinweise der Akkuhersteller.

Über- oder Falschladungen können zur Explosion der Akkus führen. Achten Sie auf richtige Polung.

Schützen Sie Ihre Geräte vor Staub, Schmutz und Feuchtigkeit. Setzen Sie die Geräte keiner übermäßigen Hitze, Kälte oder Vibrationen aus. Benutzen Sie nur empfohlene Ladegeräte und laden Sie Ihre Akkus nur bis zur angegebenen Ladezeit. Ladekontrolle beachten. Überprüfen Sie Ihre Geräte stets auf Beschädigungen und erneuern Sie Defekte mit Original-Ersatzteilen.

Beschädigte oder nass gewordene Geräte nicht mehr verwenden, selbst wenn sie wieder trocken sind.

In solchen Fällen sollten Sie Ihren Fachhändler zu Rate ziehen bzw. über ihn die Geräte durch unseren AMEWI Service überprüfen lassen. Es dürfen nur die von uns empfohlenen Komponenten und Zubehörteile eingesetzt werden.

An den Fernsteueranlagen dürfen keinerlei Veränderungen vorgenommen werden.

### Haftungsausschluss

Sowohl die Einhaltung der Montage- und Betriebsanleitung als auch die Bedingungen und Methoden bei Installation, Betrieb, Verwendung und Wartung der Modellbaukomponenten können von AMEWI nicht überwacht werden.

Daher übernehmen wir keinerlei Haftung für Verluste, Schäden oder Kosten, die sich aus fehlerhafter Verwendung und Betrieb ergeben oder in irgendeiner Weise damit zusammenhängen.

Soweit gesetzlich zulässig ist die Verpflichtung zur Schadenersatzleistung, gleich aus welchen Rechtsgründen, auf den Rechnungswert der an dem schadensstiftenden Ereignis unmittelbar beteiligten AMEWI-Produkten begrenzt.

Dies gilt nicht, soweit nach zwingenden gesetzlichen Vorschriften wegen Vorsatzes oder grober Fahrlässigkeit unbeschränkt gehaftet werden muss.

### Sicherheitshinweise

Sie können die Kontrolle über Ihr Modell verlieren, wenn der Sender- oder Empfänger-Akku nur noch eine ungenügende Spannung aufweisen. Ein Empfänger-Akku, dessen Stromversorgung nach längerem Betrieb nachlässt, bewegt die Servos nur sehr langsam, die Kontrolle wird unberechenbar. Wenn Sie ein Modell besitzen, bei welchem der Elektro-Motor und der Empfänger vom gleichen Akku gespeist werden (BEC-System), sollten Sie den Betrieb abbrechen, sobald die Spitzengeschwindigkeit stark nachlässt. Sie würden andernfalls kurze Zeit später die Kontrolle über das Fahrzeug verlieren.

R/C Modelle können durch das Erreichen hoher Geschwindigkeit Personen verletzen oder Sachschäden verursachen. Der Reiz beim Fahren eines R/C-Modells liegt im zuverlässigen Zusammenbau des Modells und seiner sorgfältigen, gewissenhaften Bedienung.

1. Befolgen Sie alle Warnungen und Anweisungen in dieser Anleitung.
2. Seien Sie „sicherheitsbewusst“ und benutzen Sie immer Ihren gesunden Menschenverstand.
3. Denken Sie daran, dass das Betreiben eines R/C Modells ein anspruchsvolles Hobby ist, welches man nicht in kürzester Zeit erlernen kann, sondern erst allmählich durch richtige Anleitung und Training die entsprechende Geschicklichkeit entwickelt.
4. Gehen Sie kein Risiko ein, etwa mit einem Modellauto bei zu schlechtem Wetter oder bei Vorhandensein einer Ihnen bekannten Funktionsstörung zu fahren.
5. Durch die spezielle Technik der Fernsteuerung mit 2,4 GHz bilden Sender und Empfänger eine Einheit und sind aufeinander abgestimmt. Eine Beeinflussung des Empfängers durch beliebige andere Sender oder Funksignale tritt nicht auf. Die bei den bisherigen Frequenzen (27/35/40 MHz) übliche Überprüfung, ob andere Modelle in der Nähe mit dem gleichen Frequenzkanal betrieben werden, ist nicht mehr erforderlich.
6. Beachten Sie die Vorschriften einer R/C-Bahn, falls Sie dort Ihr Modell betreiben.
7. Es ist sehr gefährlich, sowohl für Autofahrer als auch für ein RC- Modell, wenn Sie damit auf einer öffentlichen Straße fahren. Unterlassen Sie daher Fahrten auf öffentlichen Straßen oder Plätzen.
8. Vermeiden Sie, mit Ihrem RC- Fahrzeug in Richtung von Personen oder Tieren zu fahren. Diese Modelle beschleunigen sehr schnell und können ernste Verletzungen verursachen.
9. Diese Fernsteueranlage wird nicht zum Betreiben von Schiffsmodellen empfohlen.
10. Sobald Sie beim Betrieb Ihres Modells irgendwelche Unregelmäßigkeiten oder Störungen beobachten, beenden Sie den Betrieb. Schalten Sie Ihre Fernsteuerung und Ihr Modell erst wieder ein, wenn Sie sicher sind, dass das Problem behoben ist. R/C-Modelle sind keine „Spielsachen“ – Sicherheitsmaßnahmen und vorausschauendes Handeln sind eine Grundbedingung für den Betrieb eines ferngesteuerten Modells!
11. Nutzen Sie die Möglichkeit der Failsafe- Einstellung, die bei einem eventuellen Ausfall der Signalübertragung – z.B. durch zu geringe Senderspannung – das Modell in einen Steuerungszustand versetzt, bei welchem es nicht unkontrolliert davonfährt.

Wir bedanken uns für den Kauf unserer Produkte.

Bitte lesen Sie vor der Inbetriebnahme des Fahrzeuges sorgfältig die Bedienungsanleitung.

Viel Spaß wünscht Ihnen Ihr

AMEWI Team

 **Achtung!**

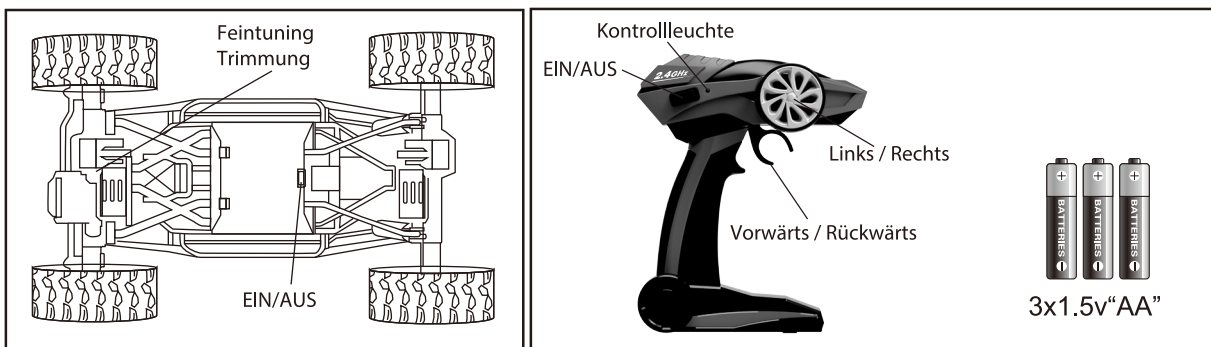
Dieses RC Fahrzeug ist nicht geeignet für Kinder unter 14 Jahren.

Eltern sollten ihre Kinder beim Spielen mit elektrischen Modellen beaufsichtigen.

## Akku Laden

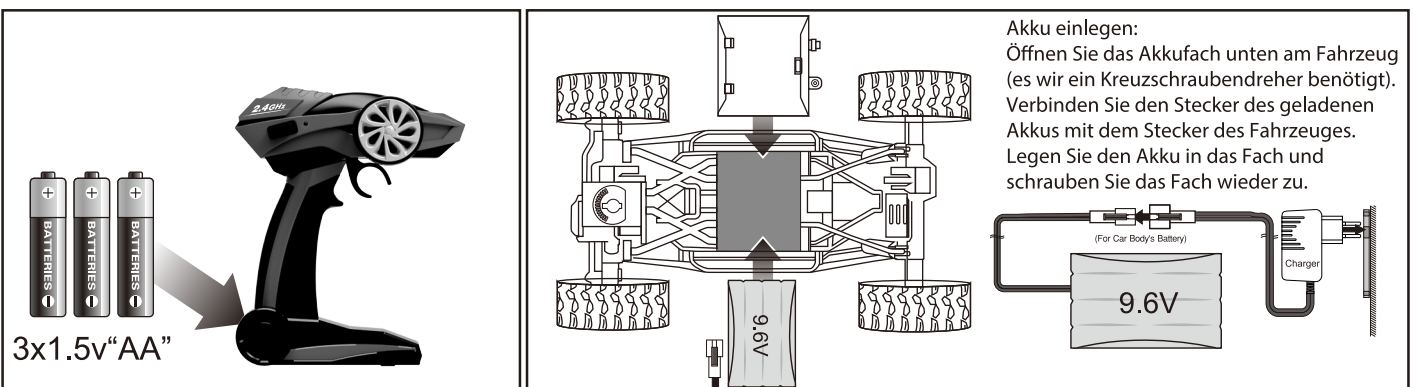
- (1) Diesem Produkt liegt ein NiMH Akku bei. Bitte laden Sie diesen vor der ersten Fahrt.
- (2) Verbinden Sie zum Laden den Srtecker des Akkus und den Stecker des Ladegerätes(Ladekabels) und stecken Sie das Ladegerät in eine Steckdose.
- (3) Bei den ersten zwei Ladevorgängen sollte der Akku ca. 8 Stunden laden.  
Danach reichen 5-6 Stunden. den Akku nicht zu lange laden, dadurch wird der Akku nicht voller.
- (4) Ladevorgang niemals unbeabsichtigt lassen!
- (5) Überprüfen Sie regelmäßig die Stecker und andere elektrische Teile am Modell, Akkus und Ladegerät. Sollten Sie eine Beschädigung feststellen, reparieren Sie es vor dem Einsatz.

## Steuerung und Trimmung



## Einlegen von Batterien und Akku

- (1) Öffnen Sie die Batterieabdeckung unten an der Fernsteuerung.
- (2) Legen Sie die beigefügten Batterien ein und schliessen Sie das Fach wieder.  
Bitte auf die richtige Polarität achten.



## Erste Fahrt

- (1) Schalten Sie zuerst die Fernsteuerung und dann das Fahrzeug ein.
- (2) Drücken Sie den Hebel am Sender nach vorne oder nach hinten um das Fahrzeug vorwärts oder rückwärts zu fahren. Benutzen Sie den Drehknopf am Sender um das Auto nach links oder rechts zu steuern.
- (3) Sollte das Fahrzeug zu einer Seite ziehen, benutzen Sie den Trimmer unten am Fahrzeug.

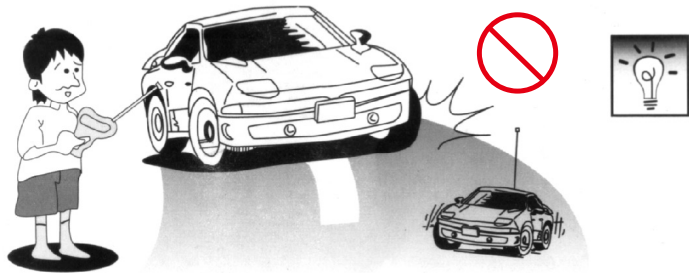
## Hinweise zu Akkus / Batterien

- (1) Ladevorgang niemals unbeabsichtigt lassen.
- (2) Um den Akku zu laden, bitte diesen erst aus dem Fahrzeug entnehmen.
- (3) Tauschen Sie leere Akkus und Batterien rechtzeitig aus.
- (4) Stellen Sie sicher, dass das Fahrzeug ausgeschaltet ist bevor sie den Akku einlegen.
- (5) Beim Einlegen der Batterien auf die richtige Polarität (+/-) achten.
- (6) Versuchen Sie auf gar keinen Fall nichtaufladbare Batterien zu laden.
- (7) Beim längeren Nichtbenutzen des Fahrzeuges, bitte den Akku und die Batterien aus dem Sender entfernen.
- (8) Batterien vom Feuer und anderen Hitzequellen fernhalten um das Auslaufen der Batterien und Explosionen zu vermeiden.
- (9) Niemals wiederaufladbare Akkus mit Trockenbatterien mischen. Niemals volle mit halbleeren Akkus/Batterien mischen.
- (10) Niemals Akkus verschiedener Kapazität mischen.

## Sicherheitshinweise

Wenn das Fahrzeug noch in Bewegung ist, berühren Sie auf gar keinen Fall die sich noch drehenden Räder, dies kann zu Schäden am Fahrzeug führen.

Das Fahrzeug nicht auf befahrenen Straßen oder anderen gefährlichen Plätzen benutzen um Unfälle zu vermeiden.



Das Fahrzeug bitte nicht in Pfützen, Schlamm oder Sand fahren. Dies kann zu Schäden führen und die Garantie erlischt.





# VISIONS

**AMEWI**

GB

## BECOME TRUE

FERNGESTEUERTE MODELLE UND ZUBEHÖR

### INSTRUCTION MANUAL



1:10 Rock Crawler  
4WD RTR 2.4GHz



Item No.: 22216



Item No.: 22217



Item No.: 22218

AMEWI Trade e.K. Nikolaus-Otto-Str. 6 33178 Borcheln Germany  
www.amewi.com info@amewi.com



Find us on  
Facebook

<https://www.facebook.com/amewicom/>

# Welcome!

AMEWI TRADE e.K.

Is a young, fresh, international Import and Wholesale company in the RC and Toy industry located in Paderborn.

Our product range contains over 4000 articles.

Containing to it are Cars, Helicopters, Quadrocopters, Boats and Tanks including a lot of extra parts and all needed spare parts.

Our distribution network contains over 450 specialist dealers and online shops.



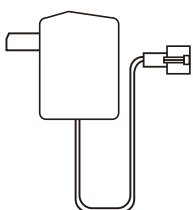
AMEWI Trade e.K. is an Wholesale Company.  
We only distribute our goods to retailers.

IF you are an End-Customer who is buying AMEWI-Products , you contract with your retailer.

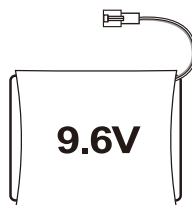
In case of warranty please always contact your retailer.

This car is not a toy. It is not suitable for persons below aged 14. Please read the manual – really read it please ! As beginner, please search the help of an experienced RC Modeler to help you on first usage.

**This car and its parts have to be kept away from children aged 3 years and below.  
Single parts could be swallowed and cause danger of suffocation.**



**Adapter  
(Included)**



**9.6V**

**9.6V “AA”  
700mAh  
For Vehicle  
(Included)**



**3X1.5V “AA”  
(Included)**

## Declaration of Conformity

This product has been manufactured according to actual technical standards. The product is matching the requirements of the existing European and national guidelines. The Declaration of Conformity has been proofed. AMEWI Trade e.K. declares that this product is matching the basic requirements and remaining regulations of the guideline R&TTE 2014/53/EU. The product is conform according to the guidelines of the R&TTE.

The declarations and documents are stored at the manufacturer and can be requested and applied there.

AMEWI Trade e.K., Nikolaus-Otto-Str. 6, DE-33178 Borchten, Fax: +49 (0)5251/288965-19, Email: info@amewi.com, www.amewi.com.

For additional questions to the product and conformity please contact:

AMEWI Trade e.K., Nikolaus-Otto-Str. 6, DE-33178 Borchten, Fax: +49 (0)5251 / 288965-19, Email: info@amewi.com.



## Security and Hazard Warnings



Attention! For damage, caused by disregarding of the manual, warranty expires !

We are not liable for secondary failures, material or personal damage, caused by improper usage or disregarding the security notices.

Attention! Based on security and registration (CE) reasons, it is forbidden to modify the product personally. Do not disassemble the product.

Attention! Small parts. Danger of suffocation or risk of injury caused by small parts.

Attention! Suitable for people aged 14+ !



The product is not allowed to get moist or wet. The product is only allowed to be used on flat and clean surfaces. Even a drop down from a small height can cause damage to the product. Usage of more than one Products of same Frequency at the same time is not possible, because it will affect each other.

## Battery Notice and Battery Disposal



Attention! Battery do not belong in childrens hands. A change of the battery has to be done by an adult person.

Never mix chargeable batteries with non-chargeable batteries. Never mix fully charged batteries with almost empty batteries. Never mix batteries of different capacities. Never try to charge dry batteries. Take care of the correct polarity. Defective batteries belong to special waste. Never leave a charging battery unattended. For questions about the charging time please read the manual or ask the manufacturer.

## Disposal



The company AMEWI is registered below the WEEE Reg. Nr. DE93834722 at the foundation EAR and recycles all used electronic parts properly. Electric and electronical products are not allowed to put in household garbage. Please dispose the product at the end of the lifetime according to the actual laws. You as a customer are responsible by law for the return of all used batteries, a disposal over the household garbage is forbidden !

Batteries containing hazardous substances are marked with the alongside symbols, which point to the prohibition of disposal in household garbage.

Additional notations for the critical heavy metal are: Cd=Cadmium, Hg=Quecksilver, Pb=lead (Label is placed on the batteries, for example below the bottom left trash symbols).



Based on RoHS labeling the manufacturer confirms, that all limit values were taken care of at the time of manufacturing.



Batteries labeled with the recycling symbol can be put into used battery collecting tank.

(Most supermarkets have)

They are not allowed to be put into local household garbage.



AMEWI Trade e.K. is involved in the dual system for boxing over the company Firma Landbell AG.

All used boxes are collected from partner companies (waste disposal contractor) at private customers (local household), sorted and properly utilized. The Involvement in a Dual Systems helps to save CO<sup>2</sup> Emissions.

Thank you for choosing our toys! Please read through this instruction manual before use as it contains all the information you need to know about how to correctly, joyfully use this product.

## PRECAUTIONS:

### ▪ Electric Product

Do not give this product to children aged 14 or below. Like other electric products, this product is also to be used in a safe way to avoid electric shock.

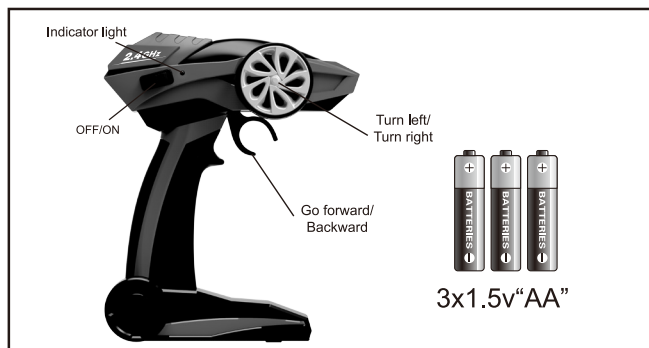
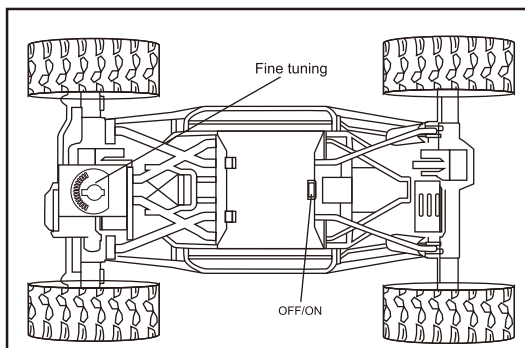
### ▪ Adult's Supervision Required

Warning! Do not try to modify this product, which may void your right to use it.

## CHARGING

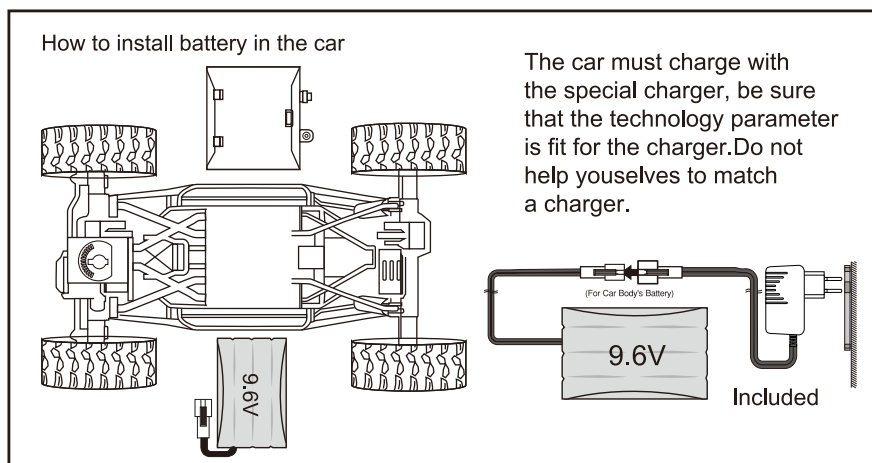
- (1) The new Ni-MH battery pack included in this set needs to be charged before use.
- (2) Plug the charger to a wall outlet and join the battery's connector and the charger's connector.
- (3) Please charge for at least 8 hours for the first 2 times. Then, it's enough to charge for 5-6 hours during normal use. Do not overcharge as it will not fill the battery with more power.
- (4) Please check on a regular basis the wire, plug and other electric parts on the toy, batteries and charger. If any damage is found, please repair it before use.

## TRANSMITTER & TRIMMER



## INSTALLATION OF BATTERIES

- (1) Open the battery cover.
- (2) Correctly install the rechargeable battery pack in the battery compartment and replace the battery cover.
- (3) Fasten the screw with a plus driver.



## BASIC OPERATIONS

- (1) Turn on the car and set the band selectors on the transmitter and the chassis to the same position.
- (2) Use the 2 control levers on the transmitter to control the car to run forward/backward or to turn left/right.
- (3) If the car can't run along a straight line, please use the trimmer on the chassis for adjustment.
- (4) Remember to turn off the car and the transmitter after use.

## BATTERY SAFETY

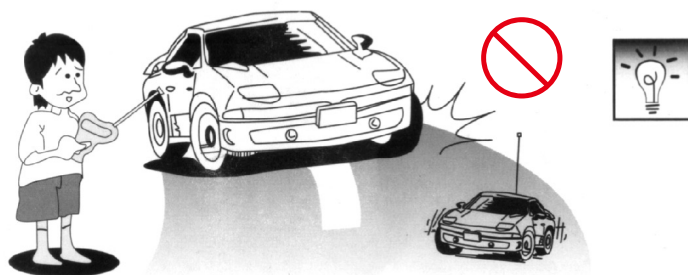
- 1) Adult's supervision is required for charging.
- (2) To charge the rechargeable battery pack in the car, first remove it from the chassis.
- (3) Timely remove exhausted batteries from the car and the transmitter.
- (4) Make sure the main switch is set to OFF before installing the battery pack into the car body.
- (5) Note polarity marks in the battery compartments when installing the batteries.
- (6) Do not try to charge non-rechargeable batteries.
- (7) Do not short-circuit the batteries.
- (8) If you plan to stop use for a long time, remove the batteries from the transmitter and the car body to avoid leakage.
- (9) Never throw the batteries into fire to avoid explosion or leakage.
- (10) Do not mix batteries from different producers or new and old batteries.
- (11) Use only recommended batteries or equivalent ones.
- (12) Check the batteries on a regular basis to avoid leakage.
- (13) Keep this manual well for future reference as it contains important information about this product.

## CARE & MAINTENANCE

- (1) If you plan to stop use for a long time, remember to remove all the batteries.
- (2) If necessary, use a wet towel to gently wipe the car body clean.
- (3) Do not expose this toy to high temperature, high humidity or direct sunlight.
- (4) Do not put this toy in water to avoid damaging its electronic components.

## USE CAUTIONS

·When the car is in motion, do not touch the wheels by hand to avoid damages to the car.



Do not play by the roads or in any other dangerous places to avoid accidents.



Do not play in a place with puddle, mud or sand.

# VISIONS



## BECOME TRUE

FERNGESTEUERTE MODELLE UND ZUBEHÖR

### Serviceformular Endkunden / Customer Service Sheet

Bitte füllen Sie das Serviceformular bei einer Reklamationseinsendung and Ihren Händler aus und legen dieses dem Produkt bei. / Please fill out the service sheet and attach to your reclamation which you send to your dealer.

**Kaufbeleg / Quittungin Kopie bitte anheften**  
**Please attach your bill of purchase**

**Bitte in Druckbuchstaben leserlich ausfüllen / Please fill out in capital letters :**

Name des Käufers / Name: \_\_\_\_\_

Land / Country: \_\_\_\_\_

PLZ / Stadt /Postal / City: \_\_\_\_\_

Telfonnummer / Phone number: \_\_\_\_\_

Email /Email: \_\_\_\_\_

Rechnungsnummer / Bill number: \_\_\_\_\_

Händlername / Dealer name: \_\_\_\_\_

**Fehlerbeschreibung / Failure Description:**

---

---

---

---

---

---

---

---

**Händlerinformationen:**

**Bitte erstellen Sie online im Servicetool einen Serviceauftrag.  
Drucken Sie diesen aus und senden diesen mit der Reklamation und Rechnung / Lieferschein mit.**

**Dealer information notice:**

**Please create a service request online in the AMEWI service tool, print the service request and attach the printed request including the bill of purchase to this reclamation.**



# Notizen / Notice

CE